



Technische fiche-BC

BC-TAB-C-8mm H25 Ronde tegelkruis

ONDERDELEN

De BC-TAB-C-8mm H25 bestaat uit 1 onderdeel.

EIGENSCHAPPEN

Gewicht : 0,002 kg

Hoogte : 25mm

MATERIAAL

POM 100%

Ontworpen en geproduceerd in Europa

Bestand tegen weersinvloed en een breed gamma chemische producten

Resistent aan temperaturen : -30 °C tot +80 °C

VERPAKKING

Stuks per doos: 2400 pcs

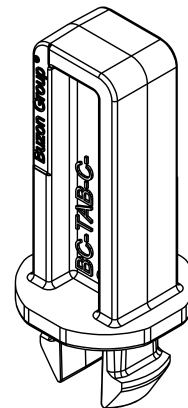
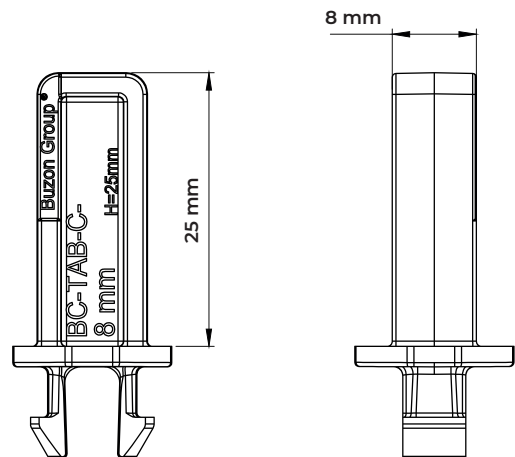
Gewicht doos: 5,14 kg

Afmeting doos : 390 x 280 x 145 mm

Dozen / pallet : 130 pcs

Stuks / pallet: 312 000 pcs

Afmeting doos: 100 x 120 x 220 cm



TOEPASSINGEN

Het kruisstuk wordt vastgemaakt door het op de BUZON[®]-tegeldragers van het gamma BC te klikken. De kruisstukken regelen de afstand tussen de tegels, zorgen voor een goede uitlijning en een snelle afvoer van overtollig water. Omdat ze cirkelvormig zijn, passen ze zich perfect aan aan iedere tegelvorm en laten ze de plaatsing van terrassen met geometrische figuren toe.

Dit accessoire is verkrijgbaar voor toepassingen met verschillende buitenafwerkingen, zoals graniettegels, composiet-/houtlatten, keramische tegels en glasvezel of metaalrasterpanelen.

VEILIGHEIDSINSTRUCTIES

Buzon vloerdragers zijn ontworpen om externe verhoogde vloeren te ondersteunen voor voetgangers en zijn niet ontworpen om bewegende en / of vibrerende machines en apparatuur te ondersteunen, inclusief onderhoud, schoonmaakvoertuigen, auto's en andere soortgelijke uitrusting.

