



## Technische fiche-BC

### BC-TAB-R-10mm H25 Vierkante tegelkruis

#### ONDERDELEN

De BC-TAB-R-10mm H25 bestaat uit 1 onderdeel.

#### EIGENSCHAPPEN

Gewicht: 0,003 kg

Hoogte : 25mm

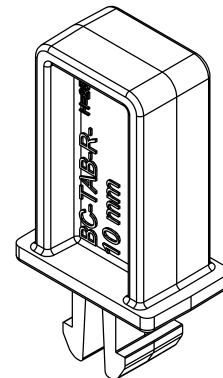
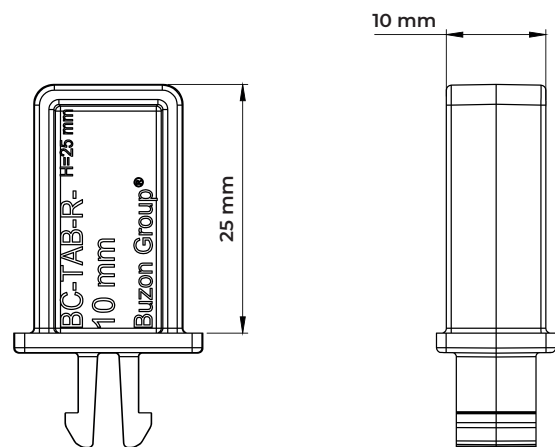
#### MATERIAAL

POM 100%

Ontworpen en geproduceerd in Europa

Bestand tegen weersinvloed en een breed gamma chemische producten

Resistent aan temperaturen : -30 °C tot +80 °C



#### VERPAKKING

Stuks per doos: 1800 pcs

Gewicht doos: 6,10 kg

Afmeting doos: 390 x 280 x 145 mm

Dozen / pallet: 130 pcs

Stuks / pallet: 234 000 pcs

Afmeting doos: 100 x 120 x 220 cm

#### TOEPASSINGEN

Het kruisstuk wordt vastgemaakt door het op de BUZON®-tegeldragers van het gamma BC te klikken. De kruisstukken regelen de afstand tussen de tegels, zorgen voor een goede uitlijning en een snelle afvoer van overtollig water. Deze zijn rechthoekig en zijn geschikt voor alle tegelvormen en staan de installatie van terrassen met geometrische patronen toe.

Dit accessoire is verkrijgbaar voor toepassingen met verschillende buitenafwerkingen, zoals graniettegels, composiet-/houtlatten, keramische tegels en glasvezel of metaalrasterpanelen.

#### VEILIGHEIDSINSTRUCTIES

Buzon vloerdragers zijn ontworpen om externe verhoogde vloeren te ondersteunen voor voetgangers en zijn niet ontworpen om bewegende en / of vibrerende machines en apparatuur te ondersteunen, inclusief onderhoud, schoonmaakvoertuigen, auto's en andere soortgelijke uitrusting.

