



Technische fiche-BC

BC-TAB-R-4,5mm H17 Vierkante tegelkruis

ONDERDELEN

De BC-TAB-R-4,5mm H17 bestaat uit 1 onderdeel.

EIGENSCHAPPEN

Gewicht: 0,002 kg

Hoogte : 17 mm

MATERIAAL

POM 100%

Ontworpen en geproduceerd in Europa

Bestand tegen weersinvloed en een breed gamma chemische producten

Resistent aan temperaturen : -30 °C tot +80 °C

VERPAKKING

Stuks per doos: 2400 pcs

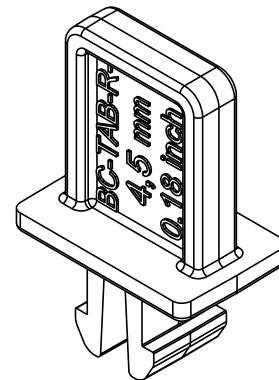
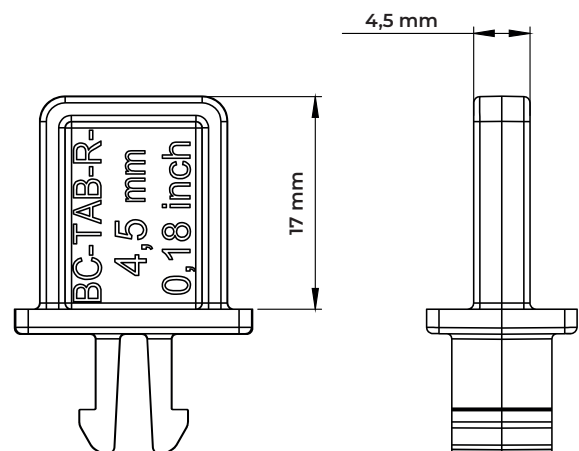
Gewicht doos: 5,14 kg

Afmeting doos: 390 x 280 x 145 mm

Dozen / pallet: 130 pcs

Stuks / pallet: 312 000 pcs

Afmeting doos: 100 x 120 x 220 cm



TOEPASSINGEN

Het kruisstuk wordt vastgemaakt door het op de BUZON[®]-tegeldragers van het gamma BC te klikken. De kruisstukken regelen de afstand tussen de tegels, zorgen voor een goede uitlijning en een snelle afvoer van overtollig water. Deze zijn rechthoekig en zijn geschikt voor alle tegelvormen en staan de installatie van terrassen met geometrische patronen toe.

Dit accessoire is verkrijgbaar voor toepassingen met verschillende buitenafwerkingen, zoals graniettegels, composiet-/houtlatten, keramische tegels en glasvezel of metaalrasterpanelen.

VEILIGHEIDSINSTRUCTIES

Buzon vloerdragers zijn ontworpen om externe verhoogde vloeren te ondersteunen voor voetgangers en zijn niet ontworpen om bewegende en / of vibrerende machines en apparatuur te ondersteunen, inclusief onderhoud, schoonmaakvoertuigen, auto's en andere soortgelijke uitrusting.

