



Technische fiche

U-BRS-CONNECTOR

SAMENSTELLING

De U-BRS-CONNECTOR bestaat uit één onderdeel

KENMERKEN

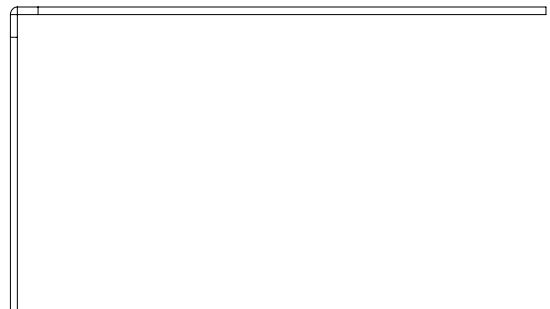
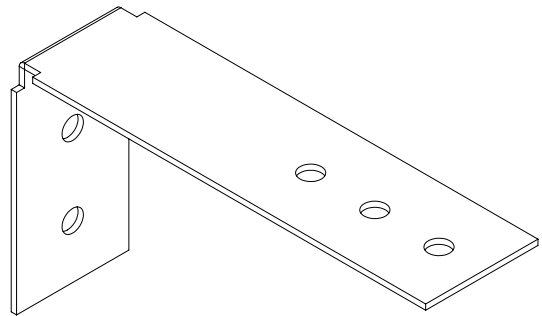
Gewicht: 0,019 kg
uitzettingscoëfficiënt: $16 \cdot 10^{-6} 1/K$
E-module: ca. 180.000 N/mm²

MATERIAAL

Rvs 316 (V4A)

VERPAKKING

Stuks per doos: 250 st.
Gewicht van de doos: 4,90 kg
Afmetingen van de doos: 335 x 310 x 225 mm



TOEPASSINGEN

U-BRS-CONNECTOR wordt gebruikt met onze aluminium steunbalken. Er kunnen twee steunbalken worden vastgezet.

VEILIGHEIDSVOORSCHRIFTEN

De Buzon-tegeldragers en accessoires zijn ontworpen voor de ondersteuning van verhoogde vloeren waarop uitsluitend voetgangers lopen. Ze kunnen geen bewegende of trillende machines en apparaten ondersteunen of hieraan worden onderworpen. Hieronder vallen ook voertuigen, onderhoudsvoertuigen en alle andere vergelijkbare apparatuur.