



Technische fiche

U-BRS-38-M Aluminium steunbalk 38mm

SAMENSTELLING

De U-BRS-38-M bestaat uit één onderdeel

KENMERKEN

Gewicht: 1,07 kg/ml - 2,570 kg/st

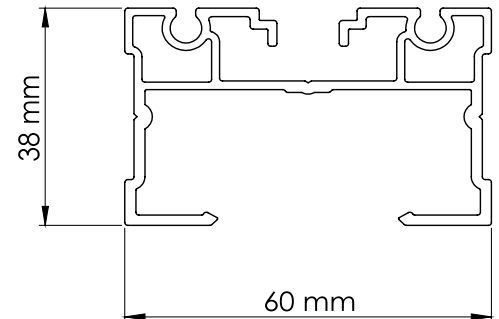
Afmetingen: 2400 x 60 x 38 mm

Materiaal: AL6060 T6

Kleur: Metaal (onbewerkt)

Vervaardigd met gemiddeld ruim 70% gerecycleerd aluminium.

*ASI-gecertificeerde productielocaties –
Standaardprestaties*



VERPAKKING

Stuks per doos: 1 st.

Gewicht van de doos: 2,570 kg

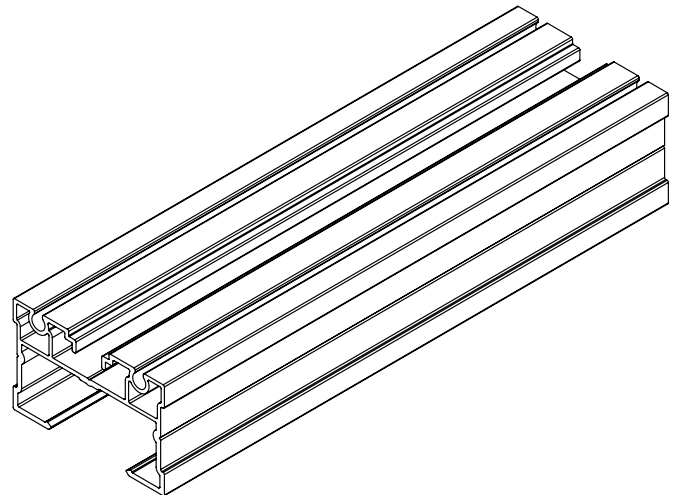
Afmetingen van de doos: 2400 x 60 x 38 mm

Dozen per pallet: 126 st.

Stuks per pallet: 126 st.

Afmetingen van de pallet: 240 x 60 x 68 cm

Gewicht van de pallet: 313 kg



TOEPASSINGEN

De aluminium steunbalk U-BRS-38-M maakt het mogelijk om keramische tegels van 20 mm en van alle dikten gemakkelijk te plaatsen. Haar dikte van amper 38 mm vereist slechts een hoogte van minimum 55 mm onder de tegel.

VEILIGHEIDSVOORSCHRIFTEN

De Buzon-tegeldragers en accessoires zijn ontworpen voor de ondersteuning van verhoogde vloeren waarop uitsluitend voetgangers lopen. Ze kunnen geen bewegende of trillende machines en apparaten ondersteunen of hieraan worden onderworpen. Hieronder vallen ook voertuigen, onderhoudsvoertuigen en alle andere vergelijkbare apparatuur.

